



## Schälmaschinen Gemüseschälmaschine 25 kg mit abrasiver Schälscheibe

Technisches Datenblatt

ARTIKEL #

MODELL #

NAME #

SIS #

AIA #



**603649 (DT25EF350)**

Gemüseschälscheibe 25 kg - mit abrasiver Schälscheibe - 400V/3/50  
Gemüseschälscheibe 25 kg - mit abrasiver Schälscheibe - 220-240V/1/50

**603650 (DT25EF150)**

SCHÄLM., ABRASIVE SCHEIBE, 25KG, 220-240

### Kurzbeschreibung

Artikel Nr. \_\_\_\_\_

Konstruktion aus Edelstahl. Die abnehmbare Schälscheibe hat eine Spezialbeschichtung aus dem glasartigem Siliziumcarbid. Auch in die Seitenwände ist Spezialbeschichtung aus dem glasartigem Siliziumcarbid eingearbeitet. Dieses garantiert perfekte Schälergebnisse und praktisch unbegrenzte Lebensdauer. Flache, wasserdichte (IP55) Niederspannungs-Bedienblende mit programmierbarem Timer. Ein Mikroschalter hält die Maschine an, wenn Deckel oder Entladetür geöffnet werden.

### Hauptmerkmale

- Nominale Stundenleistung 500 - 600 kg.
- Abnehmbare Drehplatte, die mit sehr widerstandsfähigem Schleifmaterial (Siliziumkarbid) beschichtet ist.
- Schalen werden zu kleinen Stücken verarbeitet für einfache Entleerung.
- Lieferung mit:  
-abrasiver Scheibe und abrasivem Zylinder (Standard).
- Timer mit Countdowndisplay.
- Impulsfunktion zur Kontrolle des Entladevorgangs.
- Sicherheitsvorrichtung hält die Maschine an, wenn Deckel und/oder Tür geöffnet sind.

### Konstruktion

- Ganz aus Edelstahl.
- Wasserdichte Tasten-Bedienblende mit IP55 Schutzgrad.

### Serienmäßiges Zubehör

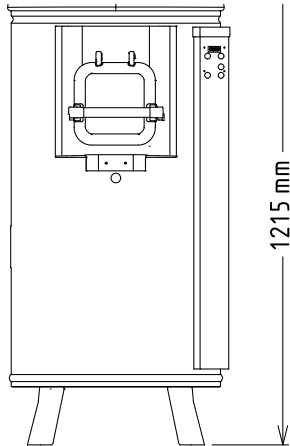
- 1 St. Carborundum-Reibscheibe für 25 kg Schälmaschine PNC 653506

### Optionales Zubehör

- Wagen mit Filterbehälter (nur für 603649) PNC 653302
- Carborundum-Reibscheibe für 25 kg Schälmaschine (nur für 603649) PNC 653506
- Anschlusset - Schlauch + POLO-KAL Knie für Ablauf (nur für 603649) PNC 653509

Genehmigung: \_\_\_\_\_

Front



## Elektrisch

### Netzspannung:

**603649 (DT25EF350)**

220-240/380-415 V/3 ph/50 Hz

**603650 (DT25EF150)**

220-240 V/1N ph/50 Hz

### Anschlusswert:

**603649 (DT25EF350)**

0.9 kW

**603650 (DT25EF150)**

1.1 kW

### Gesamt-Watt

**603649 (DT25EF350)**

0.9 kW

**603650 (DT25EF150)**

1.1 kW

## Kapazität:

### Leistung (bis):

400 kg/Zyklen

### Kapazität:

25 Liter

## Schlüsselinformation

### Außenabmessungen, Länge:

585 mm

### Außenabmessungen, Tiefe:

785 mm

### Außenabmessungen, Höhe:

1215 mm

### Versandgewicht:

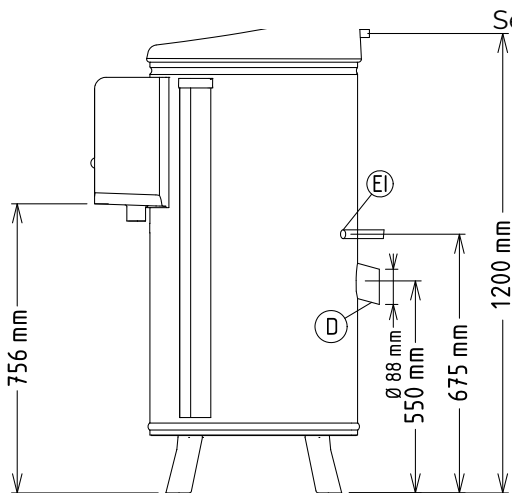
**603649 (DT25EF350)**

90 kg

**603650 (DT25EF150)**

103 kg

Seite

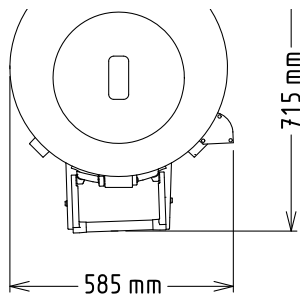


**CWII** = Kaltwasserzulauf

**D** = Ablauf

**EI** = Elektroanschluss

oben





## Schälmaschinen Gemüseschälmaschine 25 kg mit abrasiver Schälscheibe

### Serienmäßiges Zubehör

- 1 St. Carborundum-Reib-  
scheibe für 25 kg  
Schälmaschine PNC 653506

### Optionales Zubehör

- Wagen mit Filterbehälter (nur  
für 603649) PNC 653302
- Carborundum-Reib-  
scheibe für  
25 kg Schälmaschine (nur für  
603649) PNC 653506
- Anschlussset - Schlauch +  
POLO-KAL Knie für Ablauf (nur  
für 603649) PNC 653509